



Pack ECOMAX

Gamme ECOMAX
ENSECOMAX

CARINA
Medical

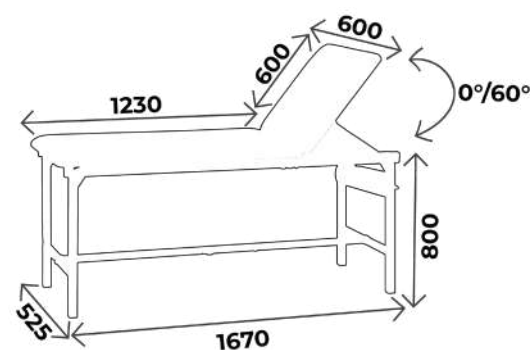


CE
ISO 9001
ISO 13485

DESCRIPTION TECHNIQUE

1X ECOMAX

- Divan d'examen à hauteur fixe 80cm, 2 parties
- Réglage de la tête par 2 crémaillères indexables
- Sellerie tendue plate de bonne densité 24kg/cm², largeur 60cm, non-feu classée M2, épaisseur 6cm
- Equipé d'un porte-rouleau pour drap d'examen : possibilité de le fixer côté pied ou côté tête
- Piètement acier peint époxy, coloris argent
- Capacité de charge : 150kg
- Livré démonté avec notice de montage



1X 24301

- Guéridon 2 plateaux 600x400mm
- Equipé de 4 roulettes double galets diam. 5cm
- Structure acier peint époxy
- Livré démonté avec clé et notice de montage

1X ECOMAXMARI

- Marchepieds 1 marche
- 1 marche en ABS noir
- Piètement acier peint époxy, coloris argent

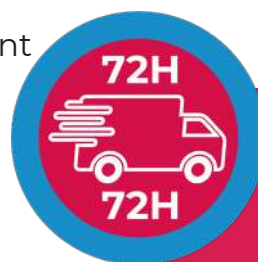
1X PRISCA/ONE

- Tabouret standard
- Hauteur réglable de 50 à 70cm
- Assise ronde diam. 35cm
- Sellerie non-feu classée M2, 5 coloris au choix
- Pied ABS noir

Vous aimerez aussi :

Réf. **ENSECOMAX-01** : Idem ENSECOMAX mais sans guéridon 24301

Réf. **ENSECOMAX-700** : Idem ENSECOMAX mais avec ECOMAX largeur 70cm



À SAVOIR

- ✓ Garantie : 5 ans (1 an pour la sellerie)

ACCESSOIRES DIVAN



ACC 538D16
Jeu d'étaux diam. 16mm
pour ECOMAX



ACC 538
Jeu d'étaux diam. 14mm
pour ECOMAX largeur 60cm



ACC 76C
Etau unitaire
pour tige porte-sérum diam. 16mm



ACC 32012
Tige porte-sérum diam. 16mm
2 crochets plastiques, sans étau



ACC 110
Gouttière prise de sang
Avec ferrure, sans étau, l'unité



ACC 110POLY
Gouttière prise de sang
polyuréthane avec ferrure
Sans étau, l'unité



ACC 105
Jeu d'étriers inox standard
diam. 14mm, sans étau



ACC 964
Jeu de repose jambes noir,
sur rotule mousse polyuréthane,
diam. 14mm, sans étau



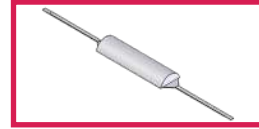
SLFEMIREPOSE
Housse prélude pour repose
jambes (ACC964), l'unité



ACC 514-UNIVERSE
Protection plastique transparent
universelle



ACC TETERGO
Tête ergonomique amovible



ACC 54001
Tête 1/2 Lune largeur 60cm
revêtement non feu M1



ACC 832
Trou visage avec bouchon



ACC URGENCE03-60
Paire de barrières de lit
escamotables largeur 60cm



ACC 990
Jeu de 4 roulettes à frein
diam. 125mm

COLORIS SELLERIE

Sellerie non-feu
classée M2

Pour les coloris de sellerie, vous avez le choix entre la gamme ECOMAX, Classique et Urban
Attention ! coloris Classique et Urban **avec plus value**

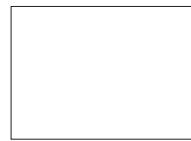
Revêtement : Sellerie Gamme ECOMAX*



Galapagos



Bahamas



Blanc



Tahiti



Malouines

*Coloris standards pour gamme ECOMAX et SIMPLEX,
coloris Classique et Urban disponibles **sur demande**



COLORIS SELLERIE

Sellerie non-feu
classée M1

Pour les coloris de sellerie, vous avez le choix entre la gamme Classique et Urban
Attention ! coloris Classique et Urban **avec plus value**

Revêtement : Sellerie Gamme Classique



Revêtement : Sellerie Gamme Urban





GUIDE D'ENTRETIEN

ENTRETIEN QUOTIDIEN

- Sellerie : nettoyage à l'eau savonneuse uniquement (solvants proscrits), peut être désinfecté avec des produits tels que Phagosept Spray, Salvanios pH10 à 0,75% et Anios Surfaces Hautes, sans matière abrasive
- Piètement : nettoyage à l'eau savonneuse uniquement (solvants proscrits) sans matière abrasive

GARANTIE

- Châssis : 5 ans
- Sellerie : 1 an



CONTACT

CARINA
Médical

Parc d'entreprises Visionis
278 rue de l'industrie
01090 GUÉREINS- FRANCE

SERVICE COMMERCIAL

Tél : +33(0)4 74 66 69 49
Fax : +33(0)4 74 66 69 50
commercial@carinamedical.com